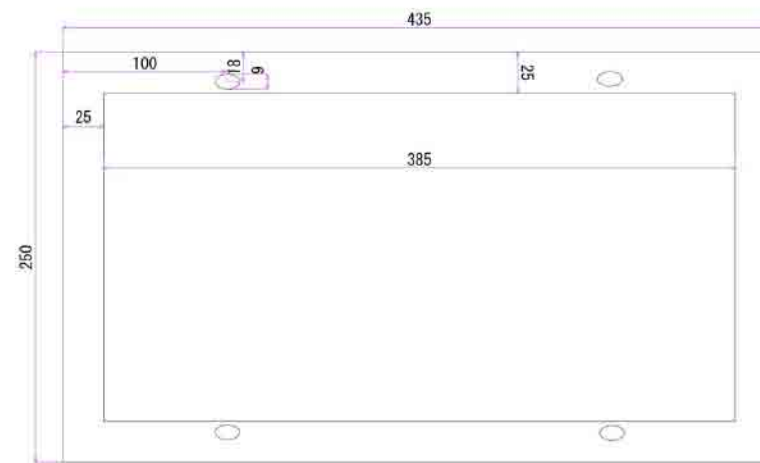
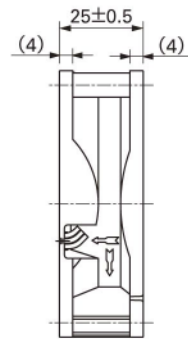
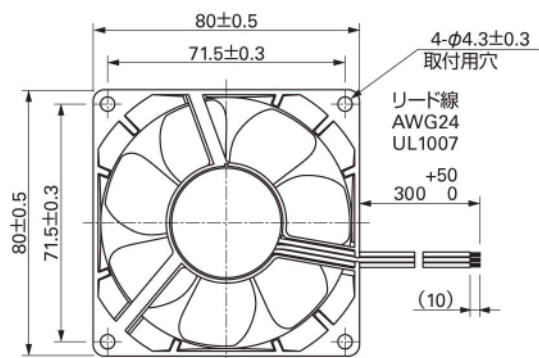


12V径12Wソーラーパネル寸法



番号	部品名	材質	規格
①	フード	SUS316	t0.5
②	水切り	SUS304	t0.5
③	本体	SUS304	t0.5
④	金網	SUS304	t0.29×12M

DCファン



回転方向

風吹出方向

定格出力:12W
開放電圧:21.8V
短絡電流:0.73A
最大動作電圧:17.24V
最大動作電流:0.69V

寸法:435×250×25mm
重量:1.5kg
表面ガラス:強化ガラス
ケーブル長:5m

定格電圧 (V)	定格電流 (A)	定格入力 (W)	定格回転速度 (min)	最大風量 (m ³ /min)	最大静圧 (Pa)	音圧レベル (db(A))	使用温度範囲 (°C)	期待寿命 (h)
12	0.38	4.56	4500	1.50	80.3	0.323	-20~+60	40,000

			作成	DATE	名称: 株式会社ソーラー・カンキ社	図面番号
				縮尺	図面名: ドーム型150_2ソーラー換気扇ユニット	