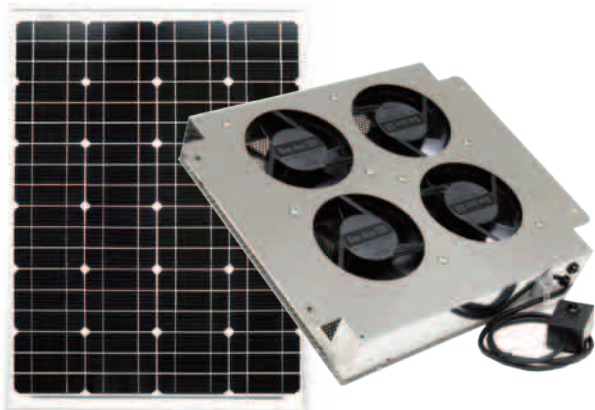


# 屋根裏、室内（カビ・湿気対策）換気 ソーラー発電の弱点を生かした換気扇

太陽光とシンクロして湿気を取り込まない  
完全独立型ソーラー換気扇システム



## ■特徴

- ソーラー発電利用で強力換気ができランニングコスト0円
- 日照時、自動運転、非日照時には運転休止
- 常に乾燥した空気を取り込む
- 保守管理の必要は、ほとんど無し
- 不在時にも安心して運転
- 低電圧で発火などの心配が無い
- 腐食に強いステンレス430使用で、耐久性能にも優れている

## ■設置場所

別荘・空き家住宅、公共トイレ、防災倉庫、その他の施設利用に最適  
（\*浴室には使用できません）

## ■仕様

換気口	ステンレス430、W360×H300×D60、重量：2.7kg
ファン	DC12V13W 風量 528 m <sup>3</sup> /h (期待寿命 40000 時間)
ソーラーパネル	12V50W 開放電圧 21.8V 防水型 H760×W540×D35mm.5.5kg

## ■換気性能

通常稼働状態の風量：528 m<sup>3</sup>/h

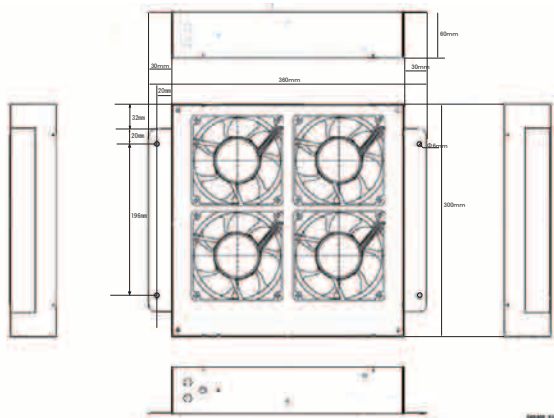
## ■オプション

温度センサースイッチにより暖気放出制御（低温時の運転停止）  
（但し、環境状況により性能は異なります）

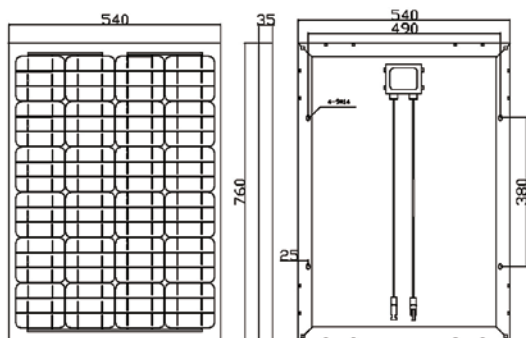
## ■保障期間

換気扇本体・ソーラーパネル保障1年、その他は1年保障

注）お取り扱い不備や各種災害及び自己に起因する故障・不具合に関しては保障いたしかねます



「風力1」図面



ソーラーパネル50W図面

別荘妻壁設置



50Wソーラーパネル設置

